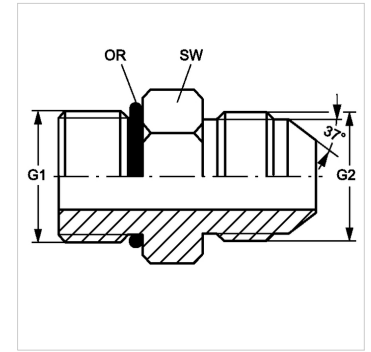
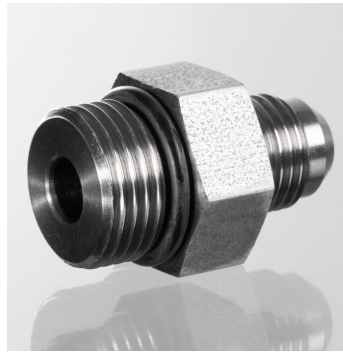


属性

密封形式 1	旋入式接套上O形圈密封
接口 1	UN/UNF外螺纹
密封形式 2	74°外锥
接口 2	UN/UNF外螺纹
结构类型	旋入式接套
结构形式	直道
原料	不锈钢



订购指南

NBR 材料制成的密封件
FPM (氟胶) 应客户要求提供

货品

名称	G1	G2	SW (mm)	OR
GE O 04 HJ VA	7/16"-20 UNF	7/16"-20 UNF	14	8.92 x 1.83
GE O 04 HJ 06 VA	7/16"-20 UNF	9/16"-18 UNF	16	8.92 x 1.83
GE O 05 HJ 04 VA	1/2" -20 UNF	7/16"-20 UNF	16	10.52 x 1.83
GE O 05 HJ VA	1/2" -20 UNF	1/2" -20 UNF	16	10.52 x 1.83
GE O 05 HJ 06 VA	1/2" -20 UNF	9/16"-18 UNF	16	10.52 x 1.83
GE O 06 HJ 04 VA	9/16"-18 UNF	7/16"-20 UNF	17	11.90 x 1.98
GE O 06 HJ 08 VA	9/16"-18 UNF	3/4" -16 UNF	19	11.90 x 1.98
GE O 08 HJ 06 VA	3/4" -16 UNF	9/16"-18 UNF	22	16.36 x 2.20
GE O 08 HJ VA	3/4" -16 UNF	3/4" -16 UNF	22	16.36 x 2.20
GE O 08 HJ 12 VA	3/4" -16 UNF	1.1/16" -12 UN	29	16.36 x 2.20
GE O 10 HJ 08 VA	7/8" -14 UNF	3/4" -16 UNF	27	19.18 x 2.46
GE O 10 HJ VA	7/8" -14 UNF	7/8" -14 UNF	27	19.18 x 2.46
GE O 12 HJ 08 VA	1.1/16" -12 UN	3/4" -16 UNF	32	23.47 x 2.95
GE O 12 HJ VA	1.1/16" -12 UN	1.1/16" -12 UN	32	23.47 x 2.95
GE O 12 HJ 16 VA	1.1/16" -12 UN	1.5/16" -12 UN	36	23.47 x 2.95
GE O 16 HJ VA	1.5/16" -12 UN	1.5/16" -12 UN	38	29.74 x 2.95
GE O 16 HJ 20 VA	1.5/16" -12 UN	1.5/8" -12 UN	43	29.74 x 2.95
GE O 20 HJ VA	1.5/8" -12 UN	1.5/8" -12 UN	50	37.47 x 3.00
GE O 24 HJ VA	1.7/8" -12 UN	1.7/8" -12 UN	55	43.69 x 3.00

SW = 对应边宽度

产品变体

GE O HJ	旋入式接套
---------	-------