

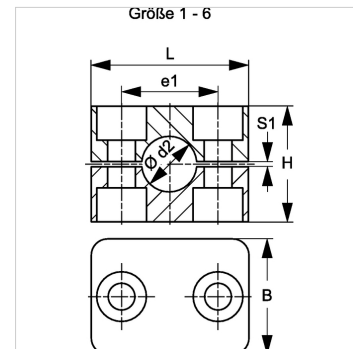
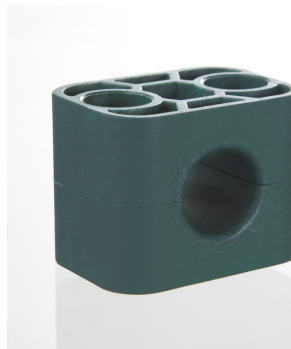
SRS 1-6 PP G

Cevna objumica, laka konstrukcija

HANSA FLEX

Osobine

Dodatak za vrstu konstrukciju	Glatka unutrašnja strana objumice
Bauart	Einrohrschelle
Serijska	lak
Norma	DIN 3015-1
Temperatura min. °C	-30
Temperatura maks. °C	90
Materijal	Polypropylene (PP)



Napomena

Za držač creva i kabla preporučuje se upotreba objumica sa glatkom unutrašnjom površinom. Montaža se odvija bez prednaprezanja, pri čemu se visina bloka H smanjuje za zazor S1.

Napomene u vezi porudžbine

1 komad = 2 polovice objumice

Artikal

Naziv	Cev spolja Ø d2 (mm)	Cev spolja Ø d2	Veličina objumice	e1 (mm)	H (mm)	L (mm)	S1 (mm)
SRS 106 A PP G	6.0	-	1	20	27	34	0.6
SRS 106.4 A PP G	6.4	1/4"	1	20	27	34	0.6
SRS 108 A PP G	8.0	5/16"	1	20	27	34	0.6
SRS 109.5 A PP G	9.5	3/8"	1	20	27	34	0.6
SRS 110 A PP G	10.0	-	1	20	27	34	0.6
SRS 112 A PP G	12.0	-	1	20	27	24	0.6
SRS 0212.7 PP G	12.7	1/2"	2	26	33	40	0.8
SRS 0213.5 PP G	13.5	-	2	26	33	40	0.8
SRS 0214 PP G	14.0	-	2	26	33	40	0.8
SRS 0215 PP G	15.0	-	2	26	33	40	0.8
SRS 0216 PP G	16.0	5/8"	2	26	33	40	0.8
SRS 0217.2 PP G	17.2	-	2	26	33	40	0.8
SRS 0218 PP G	18.0	-	2	26	33	40	0.8
SRS 0319 PP G	19.0	3/4"	3	33	35	48	1.0
SRS 0320 PP G	20.0	-	3	33	35	48	1.0
SRS 0321.3 PP G	21.3	-	3	33	35	48	1.0
SRS 0322 PP G	22.0	-	3	33	35	48	1.0
SRS 0323 PP G	23.0	-	3	33	35	48	1.0
SRS 0325 PP G	25.0	1"	3	33	35	48	1.0
SRS 0426.9 PP G	26.9	-	4	40	42	57	1.2
SRS 0428 PP G	28.0	-	4	40	42	57	1.2
SRS 0430 PP G	30.0	-	4	40	42	57	1.2
SRS 0532 PP G	32.0	1.1/4"	5	52	58	70	1.2
SRS 0533.7 PP G	33.7	-	5	52	58	70	1.2
SRS 0535 PP G	35.0	-	5	52	58	70	1.2
SRS 0538 PP G	38.0	1.1/2"	5	52	58	70	1.2
SRS 0540 PP G	40.0	-	5	52	58	70	1.2
SRS 0542 PP G	42.0	-	5	52	58	70	1.2
SRS 0644.5 PP G	44.5	1.3/4"	6	66	66	86	1.2
SRS 0648 PP G	48.0	-	6	66	66	86	1.2
SRS 0650 PP G	50.0	-	6	66	66	86	1.2
SRS 0650.8 PP G	50.8	2"	6	66	66	86	1.2
SRS 0652 PP G	52.0	-	6	66	66	86	1.2
SRS 0655 PP G	55.0	-	6	66	66	86	1.2
SRS 0657 PP G	57.0	2.1/4"	6	66	66	86	1.2



SRS 1-6 PP G

Cevna obujmica, laka konstrukcija

HANSA FLEX

Varijante proizvoda

SRS 1-6 AL	Cevna obujmica, laka konstrukcija
SRS 1-6 PA	Cevna obujmica, laka konstrukcija
SRS 1-6 PA G	Cevna obujmica, laka konstrukcija
SRS 1-6 PP	Cevna obujmica, laka konstrukcija
SRS 1-6 VG	Cevna obujmica, laka konstrukcija