

# PR (M)

Precizna čelična cev, metrički, EN 10305-4, E235+N

**HANSA FLEX**

## Osobine

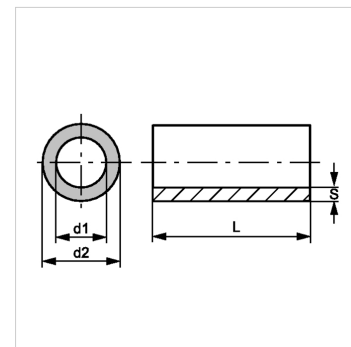
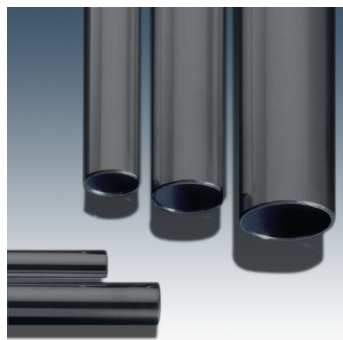
**Konstrukcija** Precizna čelična cev, metrička

**Norma** DIN EN 10305-4

**Materijal** Čelik E235+N / ST 37.4 (1.0255)

**Površinska zaštita** fosfatiran i nauljen

**Dužina cevi** 6 metara



## Napomena

Navedeni podaci o pritisku odnose se na ravnu cev.

Kod savijene cevi odgovarajuće debljine zidova treba izračunati analogno standardu DIN EN 13480-4.

## Dodatne informacije

Proračun analogno DIN 2413

Slučaj opterećenja I : Statično (do 120 °C)

Slučaj opterećenja III : Dinamički (do 120 °C)

zakretna širina = P bar

Karakteristična veličina čvrstoće: K 235 [N/mm<sup>2</sup>]

Dodatna sigurnosna vrednost: S 1,5

Trajna istosmerna dinamička izdržljivost:  $\sigma_{Sch/D 225}$  [N/mm<sup>2</sup>]

Tolerancije: DIN 10305-4

## Artikal

Naziv	Ø d2	AD tolerancija +/-	ID tolerancija +/-	Ø d1	S	Slučaj opterećenja I	Slučaj opterećenja III
	(mm)	(mm)	(mm)	(mm)	(mm)	(bar)	(bar)
PR 04-0.5	4.0	0.08	0.15	3.0	0.50	210	189
PR 04-0.75	4.0	0.08	0.15	2.5	0.75	405	345
PR 04-1	4.0	0.08	0.15	2.0	1.00	602	484
PR 05-0.75	5.0	0.08	0.15	3.5	0.75	325	282
PR 05-1	5.0	0.08	0.15	3.0	1.00	482	400
PR 06-0.75	6.0	0.08	0.12	4.5	0.75	286	251
PR 06-1	6.0	0.08	0.12	4.0	1.00	416	352
PR 06-1.5	6.0	0.08	0.15	3.0	1.50	663	524
PR 06-2	6.0	0.08	0.15	2.0	2.00	924	683
PR 06-2.25	6.0	0.08	0.15	1.5	2.25	1053	755
PR 08-1	8.0	0.08	0.10	6.0	1.00	320	278
PR 08-1.5	8.0	0.08	0.10	5.0	1.50	516	424
PR 08-2	8.0	0.08	0.15	4.0	2.00	693	543
PR 08-2.5	8.0	0.08	0.15	3.0	2.50	888	663
PR 10-1	10.0	0.08	0.08	8.0	1.00	263	232
PR 10-1.5	10.0	0.08	0.12	7.0	1.50	407	345
PR 10-2	10.0	0.08	0.15	6.0	2.00	554	451
PR 10-2.5	10.0	0.08	0.15	5.0	2.50	711	555
PR 10-3	10.0	0.08	0.15	4.0	3.00	867	650
PR 10-4	10.0	0.08	0.15	2.0	4.00	1178	820
PR 12-1	12.0	0.08	0.08	10.0	1.00	219	196
PR 12-1.5	12.0	0.08	0.10	9.0	1.50	344	297
PR 12-2	12.0	0.08	0.12	8.0	2.00	469	391
PR 12-2.5	12.0	0.08	0.15	7.0	2.50	592	477
PR 12-3	12.0	0.08	0.15	6.0	3.00	723	562
PR 12-4	12.0	0.08	0.15	4.0	4.00	984	717
PR 14-1	14.0	0.08	0.08	12.0	1.00	187	169
PR 14-1.5	14.0	0.08	0.08	11.0	1.50	299	262
PR 14-2	14.0	0.08	0.10	10.0	2.00	407	345
PR 14-2.5	14.0	0.08	0.12	9.0	2.50	514	423



# PR (M)

Precizna čelična cev, metrički, EN 10305-4, E235+N

**HANSA FLEX**

Artikal							
Naziv	Ø d2	AD tolerancija +/-	ID tolerancija +/-	Ø d1	S	Slučaj opterećenja I	Slučaj opterećenja III
	(mm)	(mm)	(mm)	(mm)	(mm)	(bar)	(bar)
PR 14-3	14.0	0.08	0.15	8.0	3.00	619	495
PR 14-3.5	14.0	0.08	0.15	7.0	3.50	731	568
PR 15-1	15.0	0.08	0.08	13.0	1.00	175	159
PR 15-1.5	15.0	0.08	0.08	12.0	1.50	279	246
PR 15-2	15.0	0.08	0.10	11.0	2.00	380	324
PR 15-2.5	15.0	0.08	0.12	10.0	2.50	480	398
PR 15-3	15.0	0.08	0.15	9.0	3.00	578	467
PR 16-1	16.0	0.08	0.08	14.0	1.00	164	149
PR 16-1.5	16.0	0.08	0.08	13.0	1.50	262	231
PR 16-2	16.0	0.08	0.15	12.0	2.00	346	298
PR 16-2.5	16.0	0.08	0.12	11.0	2.50	450	377
PR 16-3	16.0	0.08	0.15	10.0	3.00	542	442
PR 16-4	16.0	0.08	0.15	8.0	4.00	738	572
PR 17-2	17.0	0.08	0.15	13.0	2.00	325	281
PR 18-1	18.0	0.08	0.08	16.0	1.00	146	133
PR 18-1.5	18.0	0.08	0.08	15.0	1.50	233	207
PR 18-2	18.0	0.08	0.08	14.0	2.00	320	278
PR 18-2.5	18.0	0.08	0.15	13.0	2.50	395	335
PR 18-3	18.0	0.08	0.15	12.0	3.00	482	400
PR 18-4	18.0	0.08	0.15	10.0	4.00	-	-
PR 20-1.5	20.0	0.08	0.08	17.0	1.50	209	188
PR 20-2	20.0	0.08	0.08	16.0	2.00	288	252
PR 20-2.5	20.0	0.08	0.15	15.0	2.50	355	305
PR 20-3	20.0	0.08	0.15	14.0	3.00	433	364
PR 20-3.5	20.0	0.08	0.15	13.0	3.50	512	421
PR 20-4	20.0	0.08	0.15	12.0	4.00	590	475
PR 22-1	22.0	0.08	0.08	20.0	1.00	119	109
PR 22-1.5	22.0	0.08	0.08	19.0	1.50	190	172
PR 22-2	22.0	0.08	0.08	18.0	2.00	262	231
PR 22-2.5	22.0	0.08	0.08	17.0	2.50	333	288
PR 22-3	22.0	0.08	0.15	16.0	3.00	394	335
PR 25-1	25.0	0.08	0.08	23.0	1.00	105	97
PR 25-1.5	25.0	0.08	0.08	20.0	1.50	167	152
PR 25-2	25.0	0.08	0.08	21.0	2.00	230	205
PR 25-2.5	25.0	0.08	0.08	20.0	2.50	293	256
PR 25-3	25.0	0.08	0.15	19.0	3.00	347	299
PR 25-3.5	25.0	0.08	0.15	18.0	3.50	409	347
PR 25-4	25.0	0.08	0.15	17.0	4.00	472	393
PR 25-4.5	25.0	0.08	0.15	16.0	4.50	535	437
PR 25-5	25.0	0.08	0.15	15.0	5.00	597	480
PR 28-1	28.0	0.08	0.08	26.0	1.00	93	87
PR 28-1.5	28.0	0.08	0.08	25.0	1.50	149	136
PR 28-2	28.0	0.08	0.08	24.0	2.00	205	184
PR 28-2.5	28.0	0.08	0.08	23.0	2.50	261	231
PR 28-3	28.0	0.08	0.15	20.0	3.00	309	270
PR 28-3.5	28.0	-	-	21.0	3.50	-	-
PR 28-4	28.0	0.08	0.15	20.0	4.00	421	355
PR 28-4.5	28.0	0.08	0.15	19.0	4.50	477	396
PR 28-5	28.0	0.08	0.15	18.0	5.00	533	436
PR 30-1.5	30.0	0.08	0.08	27.0	1.50	139	128
PR 30-2	30.0	0.08	0.08	26.0	2.00	192	173
PR 30-2.5	30.0	0.08	0.08	25.0	2.50	244	217
PR 30-3	30.0	0.08	0.15	24.0	3.00	289	253
PR 30-4	30.0	0.08	0.15	20.0	4.00	393	334
PR 30-5	30.0	0.08	0.15	20.0	5.00	498	411
PR 30-6	30.0	0.15	0.15	18.0	6.00	595	478



Uprkos pažljivom proveravanju, ne možemo isključiti greške i ne preuzimamo nikakvu garanciju za navedene podatke.

25.04.2019

HANSA-FLEX AG

www.hansa-flex.com

# PR (M)

Precizna čelična cev, metrički, EN 10305-4, E235+N



Artikal							
Naziv	Ø d2	AD tolerancija +/-	ID tolerancija +/-	Ø d1	S	Slučaj opterećenja I	Slučaj opterećenja III
	(mm)	(mm)	(mm)	(mm)	(mm)	(bar)	(bar)
PR 32-1.5	32.0	0.08	0.08	29.0	1.50	131	120
PR 32-2.5	32.0	-	-	27.0	2.50	-	-
PR 32-4	32.0	-	-	24.0	4.00	-	-
PR 35-2	35.0	0.15	0.15	31.0	2.00	152	138
PR 35-2.5	35.0	0.15	0.15	30.0	2.50	196	177
PR 35-3	35.0	0.15	0.15	29.0	3.00	241	214
PR 35-4	35.0	0.15	0.15	27.0	4.00	331	286
PR 35-5	35.0	0.15	0.15	25.0	5.00	420	355
PR 35-6	35.0	0.15	0.15	23.0	6.00	510	420
PR 38-2.5	38.0	0.15	0.15	33.0	2.50	181	163
PR 38-3	38.0	0.15	0.15	32.0	3.00	222	198
PR 38-4	38.0	0.15	0.15	30.0	4.00	305	266
PR 38-5	38.0	0.15	0.15	28.0	5.00	387	330
PR 38-6	38.0	0.15	0.15	26.0	6.00	469	391
PR 38-7	38.0	0.15	0.15	24.0	7.00	552	449
PR 40-6	40.0	-	-	28.0	6.00	-	-
PR 42-2	42.0	0.20	0.20	38.0	2.00	119	109
PR 42-3	42.0	0.20	0.20	36.0	3.00	193	174
PR 42-4	42.0	0.20	0.20	34.0	4.00	268	236
PR 42-5	42.0	0.20	0.20	32.0	5.00	343	296
PR 45-5	45.0	0.20	0.20	35.0	5.00	320	278
PR 50-4	50.0	0.20	0.20	42.0	4.00	225	201
PR 50-5	50.0	0.20	0.20	40.0	5.00	288	252
PR 50-6	50.0	0.20	0.20	38.0	6.00	350	302
PR 60-3	60.0	0.25	0.25	54.0	3.00	130	119
PR 60-4	60.0	0.25	0.25	52.0	4.00	182	165
PR 60-6	60.0	-	-	48.0	6.00	-	-
PR 60-10	60.0	0.25	0.25	40.0	10.00	496	410
PR 60-8	60.0	-	-	44.0	8.00	-	-
PR 65-8	65.0	0.30	0.30	49.0	8.00	356	306
PR 80-10	80.0	0.35	0.35	60.0	10.00	364	312

Ø d2 = spoljni prečnik cevi