

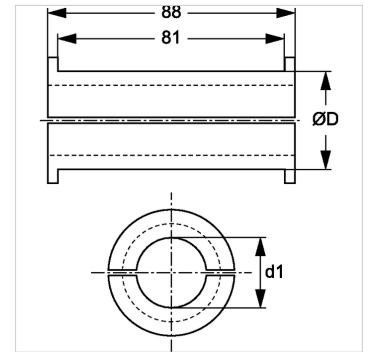
HSRS EE

Podloga iz elastomera za objemko za jeklene cevi

HANSA FLEX

Lastnosti

Način izdelave	elastomerni vložek
primerno za	objemke HSRS za jeklene cevi
Temperatura min. °C	-40
Temperatura maks. °C	125
Material:	santopren 64° Shore A
Posebne značilnosti	visoka odpornost na olje in zunanje razmere varna pritrditev cevi izboljšano dušenje hrupa in vibracij



Artikel

Opis	d1 (mm)	Ø D (mm)
HSRS 25-12 EE	12,00	25
HSRS 25-15 EE	15,00	25
HSRS 30-20 EE	20,00	30
HSRS 35-25 EE	25,00	35
HSRS 42-30 EE	30,00	42
HSRS 50-35 EE	35,00	50
HSRS 50-38 EE	38,00	50
HSRS 50-42 EE	42,00	50

je pribor za naslednje izdelke

HSRS Objemka za jeklene cevi