

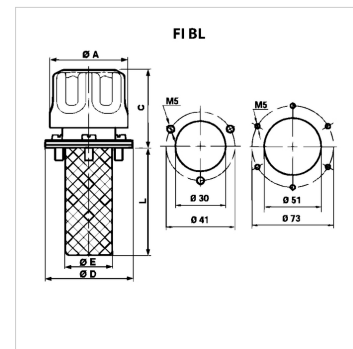
FI BL FP

filter prezračevanja posode

HANSA FLEX

Lastnosti

Izvedba	Priključna prirobnica na posodi, s sitom za polnjenje tip FI BL 080 F P10 003 z možnostjo zapiranja
Temperatura maks. °C	100
Temperatura min. °C	-25
Material:	kromirano jeklo, tesnilo iz plute
Filtermaterial	anorganisch



Artikel

Opis	Filtrska enota (µm)	Količina zraka (l/min)	B (mm)	C (mm)	L (mm)	Luknja okrogla (mm)	Pritrditev	Vrtina za tank	Ø A (mm)	Ø D (mm)	Ø E (mm)	Teža (kg)
FI BL 046 F P03 002	3	150	110	46	64,0	41	3 x M5	30 mm	46,00	52	28	0,100
FI BL 046 F P10 002	10	200	110	46	64,0	41	3 x M5	30 mm	46,00	52	28	0,100
FI BL 080 F P03 080	3	450	141	61	80,0	73	6 x M5	51 mm	80,00	83	50	0,330
FI BL 080 F P03 150	3	450	211	61	150,0	73	6 x M5	51 mm	80,00	83	50	0,330
FI BL 080 F P10 003	10	550	141	61	80,0	73	6 x M5	51 mm	80,00	83	50	0,330
FI BL 080 F P10 080	10	550	141	61	80,0	73	6 x M5	51 mm	80,00	83	50	0,330
FI BL 080 F P10 150	10	550	211	61	150,0	73	6 x M5	51 mm	80,00	83	50	0,330

Pribor

FI BL SS	komplet zaščite proti zalitju za filter za prezračevanje posode
-----------------	---