

# SRS 0 SP R VZ

Radová doska k privareniu, objímka jednotlivých rúrok

**HANSA FLEX**

## Vlastnosti

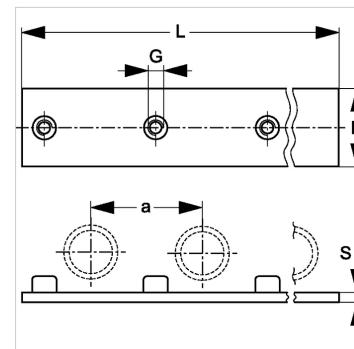
**Konštrukcia** pre objímky jednotlivých rúrok

**Konštrukčný rad** ľahká

**Norma** DIN 3015-1

**Materiál** Oceľ

**Povrchová ochrana** galvanický povlak



## Popis

Počet upevnení: pre 10 objímok.

## Výrobok

Označenie	Veľkosť objímky	a (mm)	B (mm)	G	L (mm)	S (mm)
SRS SP R 1 VZ	0	30	30	M 6	298	3

## Varianty produktu

**SRS 0 SP R**

Radová doska k privareniu, objímka jednotlivých rúrok