

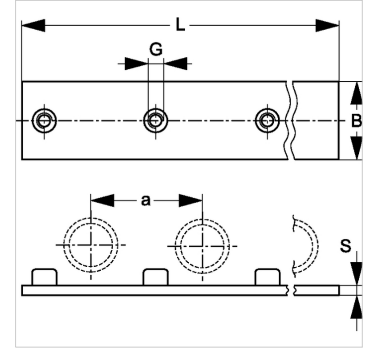
SRS 0 SP R VZ

Рядная приварная пластина, однотрубный хомут

HANSA FLEX

Свойства

Модель	Для однотрубных хомутов
Серия	Легкий
Норма	DIN 3015-1
Материал	Сталь
Защита поверхности	Гальваническое покрытие



Описание

Число креплений: для 10 хомутов

Изделие

Наименование	Размер хомута	a (mm)	B (mm)	G	L (mm)	S (mm)
SRS SP R 1 VZ	0	30	30	M 6	298	3

Варианты изделия

SRS 0 SP R	Рядная приварная пластина, однотрубный хомут
------------	--