

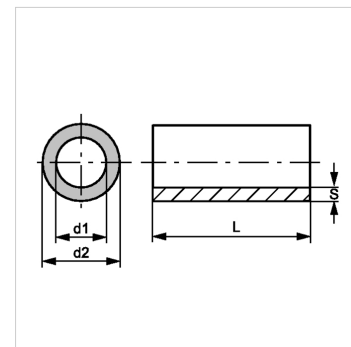
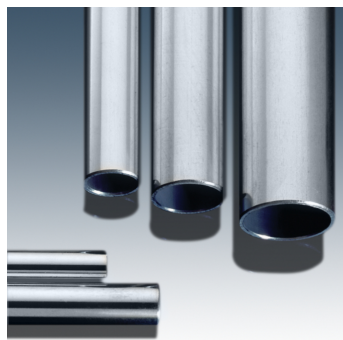
PR V4 (Z)

Tubo de precisão em aço, em polegada, 1.4571

HANSA FLEX

Características

Tipo	Tubo de precisão em aço, em polegada
Material	Aço inoxidável 1.4571
Comprimento do tubo	6 metros



Nota

Os dados de pressão indicados referem-se ao tubo reto.

Em caso de tubo curvo devem ser calculadas as respectivas espessuras de parede de forma análoga à norma DIN EN 13480-4.

Informações adicionais

Cálculo análogo à norma DIN 2413

Operação com carga I : Estática (até 100 °C)

Operação com carga III : Dinâmica (até 200 °C) Amplitude de vibração = P bar

Valor característico de resistência: K 234 [N/mm²]

Coefficiente de segurança: S 1,5

Resistência à fadiga contínua: $\sigma_{Sch/D}$ 190 [N/mm²]

Tolerâncias: DIN 10305-4

Limite de dilatação segundo a norma DIN 10216-5 Rp 1,0 a 50°C

Artigo

Descrição	Ø d2	Tolerância AD +/-	Tolerância diâmetro interno +/-	Ø d1	S	Operação com carga I	Operação com carga III
	(mm)	(mm)	(mm)	(mm)	(mm)	(bar)	(bar)
PR 17.2-2.3 V4	17,20	0,08	0,15	12,60	2,30	375	272
PR 17.2-2.9 V4	17,20	0,08	0,15	11,40	2,90	375	272
PR 21.3-2 V4	21,30	0,08	0,08	17,30	2,00	269	201
PR 33.7-1.6 V4	33,70	0,08	0,15	30,50	1,60	126	98
PR 33.7-3.2 V4	33,70	0,08	0,15	27,30	3,20	274	205
PR 42.4-1.6 V4	42,40	0,08	0,20	39,20	1,60	97	76
PR 42.4-2 V4	42,40	0,20	0,20	38,40	2,00	117	92
PR 42.4-2.6 V4	42,40	0,20	0,20	37,20	2,60	161	124
PR 42.4-3.2 V4	42,40	0,20	0,20	36,00	3,20	206	156
PR 48.3-1.6 V4	48,30	0,20	0,20	45,10	1,60	77	61
PR 48.3-3.2 V4	48,30	0,20	0,20	41,90	3,20	180	138
PR 48.3-6.3 V4	48,30	-	-	35,70	6,30	-	-
PR 60.3-2.9 V4	60,30	0,25	0,30	54,50	2,90	121	95
PR 76.1-2.9 V4	76,10	0,35	0,35	70,30	2,90	90	71
PR 88.9-2.9 V4	88,90	0,40	0,45	83,10	2,90	71	57
PR 88.9-3.2 V4	88,90	0,40	0,45	82,50	3,20	82	65
PR 88.9-11.13 V4	88,90	0,70	0,70	66,64	11,13	347	249

Ø d2 = diâmetro externo do tubo