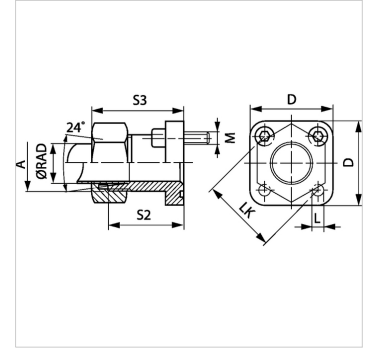


# GF LK M

## Pompaansluiting (4-gaats)

### Eigenschappen

<b>Norm</b>	ISO/DIS 6164
<b>Bevestiging</b>	Met metrische boutenset
<b>Leveromvang</b>	Met boutenset, O-ring, moer en snijring
<b>Constructie</b>	Pompaansluiting (4-gaats)
<b>Uitvoering</b>	recht
<b>Materiaal</b>	A 105
<b>Oppervlakbescherming</b>	Galvanisch gecoat



### Aanwijzing

De genoemde maximale werkdruk geldt voor de flens! De werkelijke werkdruk wordt bepaald door de wanddikte en de kwaliteit van de buis!

### Artikel

Aanduiding	Serie	Ø RAD (mm)	Druk PB (bar)	LK (mm)	A	Ø B (mm)	D (mm)	L (mm)	S2 (mm)	S3 (mm)	Bouten	OR
GF 35 LK L 10 315 M	L	10	315	35	M 16 x 1,5	11	39	6,4	30	39,0	(4x) M 6 x 22	20,0 x 2,5
GF 35 LK L 12 315 M	L	12	315	35	M 18 x 1,5	11	39	6,4	30	39,0	(4x) M 6 x 22	20,0 x 2,5
GF 35 LK L 15 250 M	L	15	250	35	M 22 x 1,5	12	39	6,4	30	38,0	(4x) M 6 x 22	20,0 x 2,5
GF 40 LK L 15 100 M	L	15	100	40	M 22 x 1,5	13	42	6,4	35	43,0	(4x) M 6 x 22	26,0 x 2,5
GF 40 LK L 18 100 M	L	18	100	40	M 26 x 1,5	16	42	6,4	35	44,0	(4x) M 6 x 22	26,0 x 2,5
GF 40 LK L 22 100 M	L	22	100	40	M 30 x 2	20	42	6,4	35	44,5	(4x) M 6 x 22	26,0 x 2,5
GF 40 LK L 28 100 M	L	28	100	40	M 36 x 2	20	42	6,4	35	44,5	(4x) M 6 x 22	26,0 x 2,5
GF 35 LK S 16 315 M	S	16	315	35	M 24 x 1,5	12	39	6,4	30	39,5	(4x) M 6 x 22	20,0 x 2,5
GF 55 LK S 20 250 M	S	20	250	55	M 30 x 2	14	55	8,4	35	51,0	(4x) M 8 x 25	32,0 x 2,5

Serie: LL = zeer licht L = licht S = zwaar  
 PN = nominale druk  
 PB = max. werkdruk  
 Ø RAD = buitendiameter buis

### Productvarianten

GF LK	Pompaansluiting (4-gaats)
-------	---------------------------