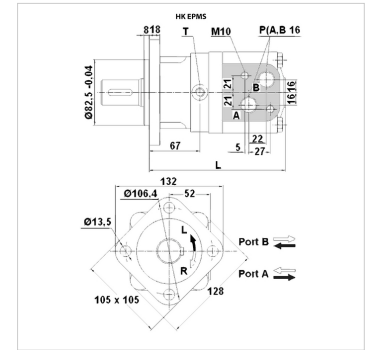


Īpašības

Savienojums	Eļļas savienojumi: A + B = G 1/2"
Savienojums eļļas iztecināšanai	G 1/4"
Modelis	Standarta varianti Type "C" with standard seal Vārpsta Ø 32mm Four hole flange bolt circle 106,4
Ieplūdes un atplūdes spiediens ar eļļas noplūdes cauruli maks. bar	210



Norāde

Ieteicams pieslēgt eļļas noplūdes cauruli!

Izstrādājums

Apzīmējums	Caurplūde maks. (l/min)	Darba apjoms (cm³)	Apgriezienu skaits maks. (r/min)	Apgriezienu skaits min. (r/min)	Griezes moments maks. (Nm)	Spdiena kritums maks. (bar)	L (mm)	p max. bei 0-100 U/min (bar)	p max. bei 100-300 U/min (bar)	Svars (kg)	p max. bei 300 U/min (bar)
HK EPMS 080 C	65	80,5	810	10	240	210	166	100	50	9,800	20
HK EPMS 100 C	75	100,0	750	10	300	210	169	100	50	10,000	20
HK EPMS 125 C	75	125,7	600	8	375	210	174	100	50	10,300	20
HK EPMS 160 C	75	159,7	470	8	490	210	180	100	50	10,700	20
HK EPMS 200 C	75	200,0	375	8	610	210	187	100	50	11,100	20
HK EPMS 250 C	75	250,0	300	8	720	200	195	100	50	11,600	-
HK EPMS 315 C	75	314,9	240	8	825	200	207	100	50	12,300	-
HK EPMS 400 C	75	397,0	190	8	865	160	221	100	50	13,200	-

Griezes momenta vērtība un spiediena kritums attiecas uz ilgstošu darbību
p maks. = maks. spiediens

Piederumi

HK V0 590 Triecienvārsts

Rezerves daļas

HK EP DS Bļīvu komplekts hidrauliskajiem planetārajiem motoriem