

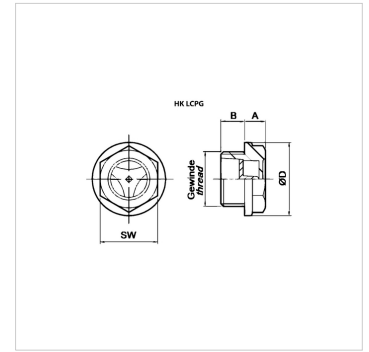
HK LCPG

Finestrella di ispezione olio

HANSA FLEX

Caratteristiche

Esecuzione	adatto solo per olio minerale
Temperatura max. °C	80
Materiale	Guarnizioni di tenuta: NBR Guarnizioni di tenuta: NBR



Nota

Altre materiali e versioni su richiesta.

Articolo

Denominazione	Filetto	A (mm)	B (mm)	Esecuzione	SW (mm)	Ø D (mm)	Peso (kg)	Gewinde
HK LCPG 13 TSA	G 1/4"	5	7	senza tendina	15	19	0,004	-
HK LCPG 16 TSA	G 3/8"	5	8	senza tendina	17	21	0,007	-
HK LCPG 20 TSA	-	5	8	senza tendina	21	27	0,011	G 1/2"
HK LCPG 26 TSA	-	6	9	senza tendina	26	33	0,015	G 3/4"
HK LCPG 26 TCA	-	6	9	con tendina	26	33	0,015	G 3/4"
HK LCPG 33 TCA	-	7	10	con tendina	32	40	0,025	G 1"

SW = apertura chiave