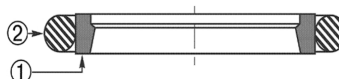


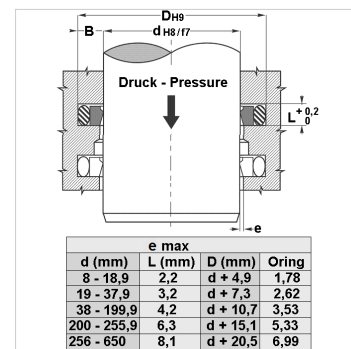
### Tulajdonságok

<b>Szerkezeti mód</b>	Dugattyúrúd tömítéskészlet
<b>Üzemi nyomás bar</b>	700
<b>siklási sebesség max. m/s</b>	15,0
<b>Hőmérséklet max. °C</b>	110
<b>Hőmérséklet min. °C</b>	-30
<b>Közegek</b>	Ásványolaj Vizes emulziók
<b>Szerelés:</b>	először az O-gyűrűt, majd a PTFE-gyűrűt hajlítsa vese alakúra és illessze be a horonyba (30 mm-től)
<b>Anyag</b>	(1) Dinamikus tömítés: PTBR (2) Statikus tömítés: NBR
<b>Alkalmazás</b>	Hidraulika



L	e max		
	0-200 bar	200-400 bar	400-700 bar
2,2 - 3,2	0,15	0,10	f7 / H8
4,2 - 6,3	0,25	0,15	f7 / H8
8,1	0,40	0,20	f7 / H8

Toleranz / Tolerance		
d	D	L
H8 / F7	H9	0/+0,2



d (mm)	e max L (mm)	D (mm)	Oring
8 - 18,9	2,2	d + 4,9	1,78
19 - 37,9	3,2	d + 7,3	2,62
38 - 199,9	4,2	d + 10,7	3,53
200 - 255,9	6,3	d + 15,1	5,33
256 - 650	8,1	d + 20,5	6,99

### Leírás

Csekély helyszükséglet  
Jelentős szivárgási biztonság  
alacsony kitérés és csúszó súrlódás  
Hosszú élettartam

### Rendelési útmutató

A 20-510 mm átmérőjű IGR/IGRL-tömítéseket rövid időn belül elkészítjük. A méretek a 44.1-es táblázat alapján számíthatók ki.

### Cikk

Megnevezés	d (mm)	D (mm)	L (mm)
IGRL 0200 B 554470	20	27,3	3,2
IGRL 0220 B 554470	22	29,3	3,2
IGRL 0250 B 554470	25	32,3	3,2
IGRL 0280 B 554470	28	35,3	3,2
IGRL 0300 B 554470	30	37,3	3,2
IGRL 0350 B 554470	35	42,3	3,2
IGRL 0360 B 554470	36	43,3	3,2
IGRL 0400 B 554470	40	50,7	4,2
IGRL 0450 B 554470	45	55,7	4,2
IGRL 0500 B 554470	50	60,7	4,2
IGRL 0550 B 554470	55	65,7	4,2
IGRL 0560 B 554470	56	66,7	4,2
IGRL 0600 B 554470	60	70,7	4,2
IGRL 0650 B 554470	65	75,7	4,2
IGRL 0700 B 554470	70	80,7	4,2
IGRL 0800 B 554470	80	90,7	4,2
IGRL 0900 B 554470	90	100,7	4,2
IGRL 1000 B 554470	100	110,7	4,2
IGRL 1300 B 554470	130	140,7	4,2