

SRS SP 30-100 VZ

Ploča za navarivanje za objumice jednostrukih cijevi

HANSA FLEX

Karakteristike

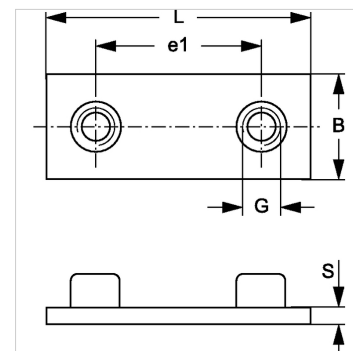
Izvedba za objumice jednostrukih cijevi

Serijska teška

Norma DIN 3015-2

Materijal Čelik

Površinska zaštita galvanski premaz



Artikli

Naziv	Veličina objumice	B (mm)	e1 (mm)	G	L (mm)	S (mm)
SRS SP 30 VZ	1	30	33	M 10	73	8
SRS SP 40 VZ	2	30	45	M 10	84	8
SRS SP 50 VZ	3	30	60	M 10	100	8
SRS SP 60 VZ	4	45	90	M 12	140	10

Varijante proizvoda

SRS SP 30-100 Ploča za navarivanje za objumice jednostrukih cijevi

SRS SP 30-100 V4 Ploča za navarivanje za objumice jednostrukih cijevi