

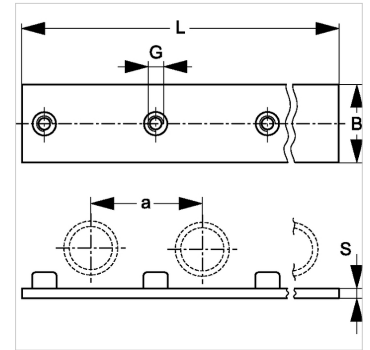
SRS 0 SP R VZ

Ploča za navarivanje u nisu, obujmica jednostrukih cijevi

HANSA FLEX

Karakteristike

Izvedba	za obujmice jednostrukih cijevi
Serijska	lagana
Norma	DIN 3015-1
Materijal	Čelik
Površinska zaštita	galvanski premaz



Opis

Broj pričvršćenja: za 10 obujmica.

Artikli

Naziv	Veličina obujmice	a (mm)	B (mm)	G	L (mm)	S (mm)
SRS SP R 1 VZ	0	30	30	M 6	298	3

Varijante proizvoda

SRS 0 SP R

Ploča za navarivanje u nisu, obujmica jednostrukih cijevi