

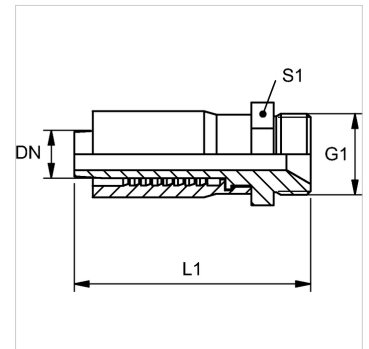
TRP HB

Pressarmatuur, AGR

HANSA FLEX

Omadused

Tihenditüüp 1	60° sisekoonus
Ühendus 1	BSP-väliskeere, silindriline
Lühend	AGR
Komplektis	Nippelotsik + pressühendus
Materjal	Teras
Pinnatöötlus	galvaniseeritud
Tavaline	ISO 8434-6 BS 5200



Artikkel

Märgistus	DN	Suurus	Toll	G1	L1 (mm)	S1
TRP 04 HB 02	5	3	3/16"	G 1/8" -28	49,0	14
TRP 13 HB	12	8	1/2"	G 1/2" -14	73,0	24

DN = nimiläbimõõt, nimilaius