

SRS DP D

Katteplaat topelttoruklambrile

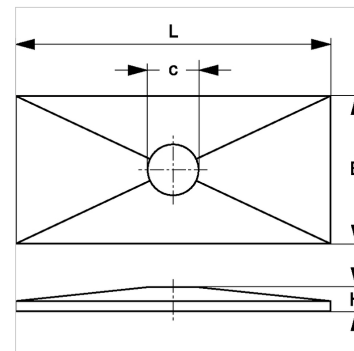
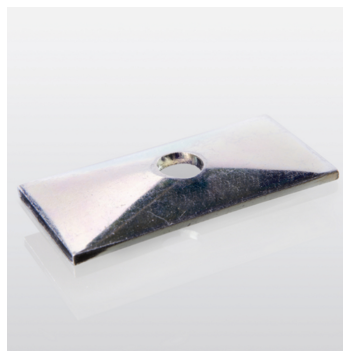
Omadused

Tüüp topelttoruklambrile

Tavaline DIN 3015-2

Materjal Teras

Pinnatöötlus galvaniseeritud



Artikkel

Märgistus	B (mm)	Schellengröße	C (mm)	H (mm)	L (mm)
SRS DP 1 D	30	1	6,8	6,5	34
SRS DP 2 D	30	2	9,0	6,5	51
SRS DP 3 D	30	3	8,6	6,5	64
SRS DP 4 D	30	4	8,6	6,5	78
SRS DP 5 D	30	5	8,5	6,5	102

Toote variandid

SRS DP D V4 Katteplaat topelttoruklambrile

on järgnevate toodete täiendav element

B B-grupi koostamine