

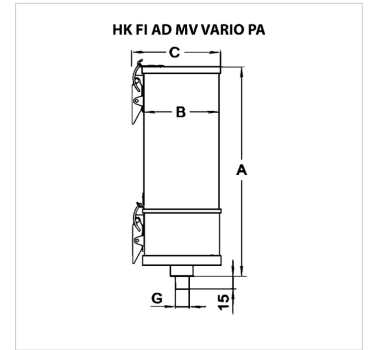
HK FI AD MV VARIO PA

Adsorber filter reusable with valve

HANSA FLEX

Omadused

Rakendamine	Korduskasutatav aktiivsöefilter, ventiilidega Integreeritud filtrielement 3 µm high quality valve system stable aluminium-base
Paigaldusasend	vertikaalne
Ühendus	all
Temperatuur min. °C	-40
Temperatuur max. °C	70
Materjal	Korpus: alumiinium ja akrüülklaas Tihend: NBR



Vihje

Tellimisel saadaval teised variandid alumiiniumist või roostevabast terasest korpusega ning agressiivsete vahendite jaoks.

Kirjeldus

Neid mitmekordselt kasutatavaid adsorbereid kasutatakse igasuguste hügrokoopsete ainete ventilatsiooniks.

Tellimisinfo

Paagile paigaldamiseks tuleb vajaduse korral tellida ühendusäärik HK FI AD FS.

Lisateave

Adsorberis seotakse õhus leiduvad vee molekulid adsorbendi pooridesse (silikageel). Küllastumine (laadimine) ja siis vajalik filtripadrundi väljavahetamine näidatakse värvimuutusega oranžist roheliseks.

Mitmekordselt kasutatava adsorberi struktuur võimaldab kombinatsioonis aktiivsöega kasutatud adsorbentide regeneratsioone piiramatul arvil. Peale selle kaitseb ventiilisüsteem tarbetu veeimamise eest välisõhust seisua ajal. See võimaldab adsorbendi täidise pikemat seisuaega.

Silikageel koosneb umbes 99 % ränidioksiidist (SiO₂) ja liigitatakse sünteetilise, polaarise ja hüdrofiilse kuivatusainena. Sellel on tänu suurele porsusele suur sisemine pind kuni 800 m²/g. See võimaldab väga hästi vett siduda.

Ventilatsioonikuivatites lisatakse silikageelile tihti värvindikaator. Värvimuutused näitavad veesisaldust ning seega kuivatusaine laadimise edenemist.

Silikageel ei ole Euroopa Liidu õigusaktide (EÜ määrus nr 1272/2008) järgi klassifitseeritud ohtliku ainena. Seda ei ole EÜ direktiivide (67/548/EMÜ ja 1999/45/EÜ) järgi vaja märgistada. Silikageel ei kuulu tervisele ja keskkonnale ohtlike ainete hulka.

Artikkel

Märgistus	Õhukogus (l/min)	Wasserauf- nahmekap- azität max. (l)	Paagi suurusele	A (mm)	B (mm)	Füllmenge Silikageel (kg)	C (mm)	G	Kaal (kg)
HK FI AD 310 MV N AF VPA	20	0,38	100–600 l	311,0	110,0	0,8	148,0	G 3/4"	2,300
HK FI AD 311 MV N AF VPA	20	0,38	100–600 l	311,0	110,0	0,8	148,0	G 1"	2,300
HK FI AD 330 MV N AF VPA	40	0,48	100–600 l	412,0	110,0	1,2	148,0	G 3/4"	3,000
HK FI AD 331 MV N AF VPA	40	0,48	100–600 l	412,0	110,0	1,2	148,0	G 1"	3,000
HK FI AD 510 MV N AF VPA	100	0,80	600–1800 l	329,0	150,0	2,0	187,0	G 1"	4,600
HK FI AD 560 MV N AF VPA	210	1,72	1800– 3600 l	549,0	150,0	4,3	187,0	G 1"	7,900

Õhuhulk: soovituslik õhuhulk võimalikult tõhusaks kuivatamiseks

Lisatarvikud

HK FI AD FS	Ühendusäärik adsorberi jaoks
HK FI AD FS BY	Adsorberi moodsaviiguäärik
HK FI AD FS FILL	Adsorberi täiteäärik

Varuosad

HK FI AD ETS	Varuosade komplekt mitmekordselt kasutatava adsorberi jaoks
HK FI AD SK	Adsorbent silikageel