

W90 AJ HJ VA

Tubuladura hembra, ángulo de 90°

HANSA FLEX

Características

Construcción Tubuladura hembra

Forma constructiva Ángulo de 90°

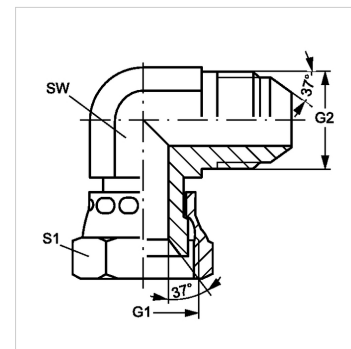
Conexión 1 Roscas de tuerca UN/UNF

Forma de obturación 1 Cono interior de 74°

Conexión 2 Rosca exterior UN/UNF

Forma de obturación 2 Cono exterior 74°

Material Acero fino



Artículo

Denominación	G1	G2	SW (mm)	S1
W90 AJ 04 HJ VA	7/16"-20 UNF	7/16"-20 UNF	11	16
W90 AJ 05 HJ VA	1/2"-20 UNF	1/2"-20 UNF	13	17
W90 AJ 06 HJ VA	9/16"-18 UNF	9/16"-18 UNF	14	19
W90 AJ 08 HJ VA	3/4" -16 UNF	3/4" -16 UNF	19	22
W90 AJ 10 HJ VA	7/8" -14 UNF	7/8" -14 UNF	22	27
W90 AJ 12 HJ VA	1.1/16" -12 UN	1.1/16" -12 UN	27	32
W90 AJ 16 HJ VA	1.5/16" -12 UN	1.5/16" -12 UN	33	38
W90 AJ 20 HJ VA	1.5/8" -12 UN	1.5/8" -12 UN	41	50
W90 AJ 24 HJ VA	1.7/8" -12 UN	1.7/8" -12 UN	48	55

SW, S1, S2, S3 = ancho de llave

Variantes de producto

W90 AJ HJ

Tubuladura hembra, ángulo de 90°