

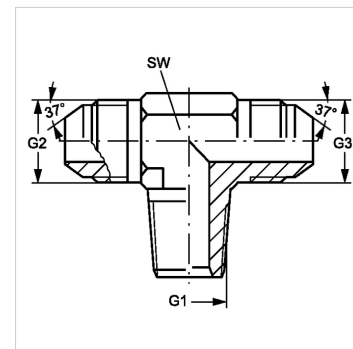
T HRK HJ

Tubuladura macho, en T

HANSA FLEX

Características

Construcción	Tubuladura macho, dirección ajustable
Forma constructiva	en T
Material	Acero
Protección de la superficie	con revestimiento galvanizado
Conexión 1	Roscas exteriores BSPT cónicas
Forma de obturación 1	obturación de rosca
Conexión 2 + 3	Rosca exterior UN/UNF
Forma de obturación 2 + 3	Cono exterior 74°



Artículo

Denominación	G1	G2 + G3	SW (mm)
T HRK 02 HJ 04	R 1/8" K	7/16"-20 UNF	11
T HRK 02 HJ 05	R 1/8" K	1/2"-20 UNF	13
T HRK 04 HJ	R 1/4" K	7/16"-20 UNF	14
T HRK 04 HJ 05	R 1/4" K	1/2"-20 UNF	14
T HRK 04 HJ 06	R 1/4" K	9/16"-18 UNF	14
T HRK 06 HJ	R 3/8" K	9/16"-18 UNF	19
T HRK 06 HJ 08	R 3/8" K	3/4" -16 UNF	19
T HRK 06 HJ 10	R 3/8" K	7/8" -14 UNF	19
T HRK 08 HJ	R 1/2" K	3/4" -16 UNF	22
T HRK 08 HJ 10	R 1/2" K	7/8" -14 UNF	22
T HRK 08 HJ 12	R 1/2" K	1.1/16" -12 UN	27
T HRK 12 HJ	R 3/4" K	1.1/16" -12 UN	27
T HRK 12 HJ 10	R 3/4" K	7/8" -14 UNF	27
T HRK 16 HJ	R 1" K	1.5/16" -12 UN	33

SW = ancho de llave