

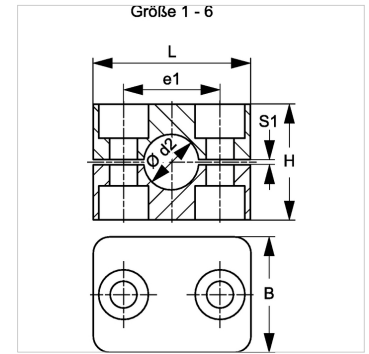
SRS 1-6 PP G

Abrazadera de tubo, serie ligera

HANSA FLEX

Características

Construcción	Abrazadera de un tubo
Suplemento construcción	Cara interior de la abrazadera lisa
Serie	ligero
Norma	DIN 3015-1
Temperatura mín. °C	-30
Temperatura máx. °C	90
Material	Polypropylene (PP)



Nota

Para el soporte de tubos flexibles y de cables se recomienda el empleo de abrazaderas con superficie interior lisa. Se montan sin tensión previa, con lo que se reduce la altura de bloque H y la medida S1 de la hendidura.

Indicaciones para pedidos

1 ud. = 2 mitades de abrazadera

Artículo

Denominación	Ø d2 exterior tubo (mm)	e1 (mm)	Rohr-Außen Ø d2 (Zoll)	H (mm)	Schellengröße	L (mm)	S1 (mm)
SRS 106 A PP G	6,0	20	-	27	1	34	0,6
SRS 106.4 A PP G	6,4	20	1/4"	27	1	34	0,6
SRS 108 A PP G	8,0	20	5/16"	27	1	34	0,6
SRS 109.5 A PP G	9,5	20	3/8"	27	1	34	0,6
SRS 110 A PP G	10,0	20	-	27	1	34	0,6
SRS 112 A PP G	12,0	20	-	27	1	24	0,6
SRS 0212.7 PP G	12,7	26	1/2"	33	2	40	0,8
SRS 0213.5 PP G	13,5	26	-	33	2	40	0,8
SRS 0214 PP G	14,0	26	-	33	2	40	0,8
SRS 0215 PP G	15,0	26	-	33	2	40	0,8
SRS 0216 PP G	16,0	26	5/8"	33	2	40	0,8
SRS 0217.2 PP G	17,2	26	-	33	2	40	0,8
SRS 0218 PP G	18,0	26	-	33	2	40	0,8
SRS 0319 PP G	19,0	33	3/4"	35	3	48	1,0
SRS 0320 PP G	20,0	33	-	35	3	48	1,0
SRS 0321.3 PP G	21,3	33	-	35	3	48	1,0
SRS 0322 PP G	22,0	33	-	35	3	48	1,0
SRS 0323 PP G	23,0	33	-	35	3	48	1,0
SRS 0325 PP G	25,0	33	1"	35	3	48	1,0
SRS 0426.9 PP G	26,9	40	-	42	4	57	1,2
SRS 0428 PP G	28,0	40	-	42	4	57	1,2
SRS 0430 PP G	30,0	40	-	42	4	57	1,2
SRS 0532 PP G	32,0	52	1.1/4"	58	5	70	1,2
SRS 0533.7 PP G	33,7	52	-	58	5	70	1,2
SRS 0535 PP G	35,0	52	-	58	5	70	1,2
SRS 0538 PP G	38,0	52	1.1/2"	58	5	70	1,2
SRS 0540 PP G	40,0	52	-	58	5	70	1,2
SRS 0542 PP G	42,0	52	-	58	5	70	1,2
SRS 0644.5 PP G	44,5	66	1.3/4"	66	6	86	1,2
SRS 0648 PP G	48,0	66	-	66	6	86	1,2
SRS 0650 PP G	50,0	66	-	66	6	86	1,2
SRS 0650.8 PP G	50,8	66	2"	66	6	86	1,2
SRS 0652 PP G	52,0	66	-	66	6	86	1,2
SRS 0655 PP G	55,0	66	-	66	6	86	1,2
SRS 0657 PP G	57,0	66	2.1/4"	66	6	86	1,2



Hemos revisado cuidadosamente esta publicación, pero no obstante no podemos excluir los errores y no garantizamos los datos que constan aquí.

26.03.2019

HANSA-FLEX AG

www.hansa-flex.com

1

SRS 1-6 PP G

Abrazadera de tubo, serie ligera



Variantes de producto

SRS 1-6 AL	Abrazadera de tubo, serie ligera
SRS 1-6 PA	Abrazadera de tubo, serie ligera
SRS 1-6 PA G	Abrazadera de tubo, serie ligera
SRS 1-6 PP	Abrazadera de tubo, serie ligera
SRS 1-6 VG	Abrazadera de tubo, serie ligera