

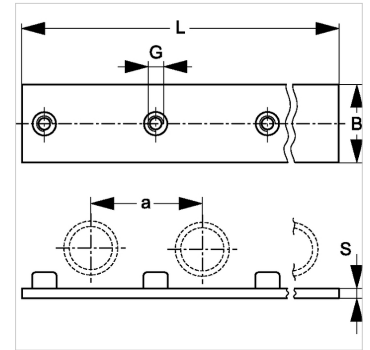
SRS 0 SP R VZ

Placa de soldadura en serie, abrazadera de un tubo

HANSA FLEX

Características

Construcción	para abrazaderas de un tubo
Serie	ligero
Norma	DIN 3015-1
Material	Acero
Protección de la superficie	con revestimiento galvanizado



Descripción

Número de fijaciones: para 10 abrazaderas.

Artículo

Denominación	Tamaño de las abrazaderas	a	B	G	L	S
		(mm)	(mm)		(mm)	(mm)
SRS SP R 1 VZ	0	30	30	M 6	298	3

Variantes de producto

SRS 0 SP R	Placa de soldadura en serie, abrazadera de un tubo
------------	--