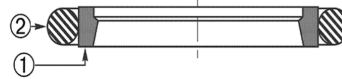


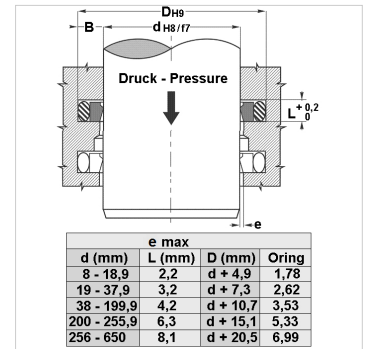
Características

Construcción	Juego de junta de varilla
Presión de servicio	hasta 700 bares
Velocidad de deslizamiento máx. m/s	15,0
Temperatura mín. °C	-30
Temperatura máx. °C	110
Medios	aceite mineral Emulsiones de agua
Montaje	Primero la junta tórica y después dar forma de riñón al anillo PTFE e introducirlo en la ranura de admisión (desde 30 mm).
Material	(1) Obturación dinámica: PTBR (2) Obturación estática: NBR
Aplicación	Hidráulica



L	e max		
	0-200 bar	200-400 bar	400-700 bar
2,2 - 3,2	0,15	0,10	f7 / H8
4,2 - 6,3	0,25	0,15	f7 / H8
8,1	0,40	0,20	f7 / H8

Toleranz / Tolerance		
d	D	L
H8 / F7	H9	0/+0,2



Descripción

Requiere poco espacio.
Elevada seguridad de extrusión.
roturas mínimas y bajo rozamiento de deslizamiento
Larga vida útil.

Indicaciones para pedidos

Podemos fabricar obturaciones IGR/IGRL con diámetro de 20 hasta 510 mm a corto plazo. Las medidas pueden calcularse según la tabla 44.1.

Artículo

Denominación	d (mm)	D (mm)	L (mm)
IGRL 0200 B 554470	20	27,3	3,2
IGRL 0220 B 554470	22	29,3	3,2
IGRL 0250 B 554470	25	32,3	3,2
IGRL 0280 B 554470	28	35,3	3,2
IGRL 0300 B 554470	30	37,3	3,2
IGRL 0350 B 554470	35	42,3	3,2
IGRL 0360 B 554470	36	43,3	3,2
IGRL 0400 B 554470	40	50,7	4,2
IGRL 0450 B 554470	45	55,7	4,2
IGRL 0500 B 554470	50	60,7	4,2
IGRL 0550 B 554470	55	65,7	4,2
IGRL 0560 B 554470	56	66,7	4,2
IGRL 0600 B 554470	60	70,7	4,2
IGRL 0650 B 554470	65	75,7	4,2
IGRL 0700 B 554470	70	80,7	4,2
IGRL 0800 B 554470	80	90,7	4,2
IGRL 0900 B 554470	90	100,7	4,2
IGRL 1000 B 554470	100	110,7	4,2
IGRL 1300 B 554470	130	140,7	4,2