

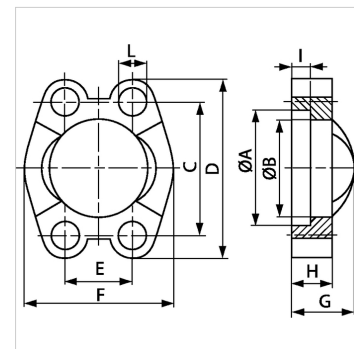
VF (6000 PSI)

SAE-Vollflansch

HANSA FLEX

Eigenschaften

Bauart	SAE-Vollflansch
Bauform	gerade
Norm	SAE J 518 ISO 6162-1 / ISO 6162-2
Befestigung	Schraubenbohrung
Druckreihe psi	6000
Lieferumfang	nur Flansch
Werkstoff	Stahl
Oberfläche	galvanisch beschichtet



Hinweis

Empfohlene Schrauben sind in den Spalten M (metr) oder M (unc) aufgeführt.

Artikel

Bezeichnung	Bau- größe	PB	A	B	C	D	E	F	G	H	I	L	M metr.	M unc
		(bar)	(mm)	(mm)	(mm)	(mm)	(mm)	(mm)	(mm)	(mm)	(mm)	(mm)		
VF 6001	1/2"	420	32,5	24,6	40,5	56	18,2	47,2	22	16	7,2	8,7	M 8 x 30	5/16 " x 1.1/4"
VF 6002	3/4"	420	42,1	32,5	50,8	71	23,8	60,0	28	19	8,3	10,7	M 10 x 35	3/8" x 1.1/2"
VF 6003	1"	420	48,4	38,9	57,2	81	27,8	69,9	33	24	9,0	13,0	M 12 x 45	-
VF 6003-12	1"	420	48,4	38,9	57,2	81	27,8	69,9	33	24	9,0	12,0	-	7/16 " x 1.3/4"
VF 6004	1.1/4"	420	54,8	44,5	66,7	95	31,8	77,2	38	27	9,8	14,7	M 14 x 45	1/2" x 1.3/4"
VF 6005	1.1/2"	420	64,3	51,6	79,4	113	36,5	95,0	43	30	12,1	17,0	M 16 x 55	5/8" x 2"
VF 6006	2"	420	80,2	67,6	96,8	133	44,5	113,8	52	37	12,1	21,0	M 20 x 70	3/4" x 2.1/2"

PB = max. Betriebsdruck (bar)

Zubehör

AFS SCHR M	Schraubensatz metrisch, Innensechskant
AFS SCHR U	Schraubensatz UNC, Innensechskant
SCHRAUBE M	Innensechskantschraube
SCHRAUBE M VZ	Innensechskantschraube