

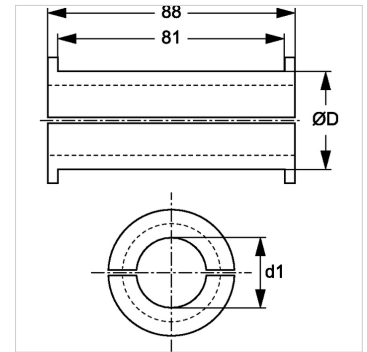
# HSRS EE

Elastomereinlage für Stahlrohrschelle

**HANSA FLEX**

## Eigenschaften

<b>Bauart</b>	Elastomereinlage
<b>geeignet für</b>	HSRS Stahlrohrschellen
<b>Temp. min. °C</b>	-40
<b>Temp. max. °C</b>	125
<b>Werkstoff</b>	Santoprene 64° Shore A
<b>Besondere Merkmale</b>	hohe Öl- und Witterungsbeständigkeit sichere Befestigung von Rohr- und Schlauchleitungen verbesserte Geräusch- und Vibrationsdämpfung



## Artikel

Bezeichnung	d1 (mm)	Ø D (mm)
HSRS 25-12 EE	12,00	25
HSRS 25-15 EE	15,00	25
HSRS 30-20 EE	20,00	30
HSRS 35-25 EE	25,00	35
HSRS 42-30 EE	30,00	42
HSRS 50-35 EE	35,00	50
HSRS 50-38 EE	38,00	50
HSRS 50-42 EE	42,00	50

## ist Zubehör zu folgenden Produkten

HSRS	Stahlrohrschelle
------	------------------